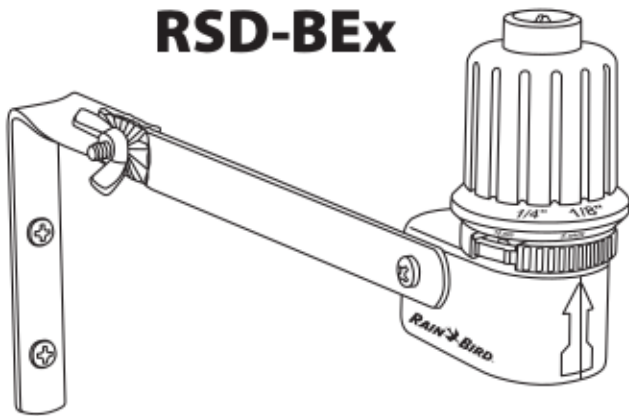


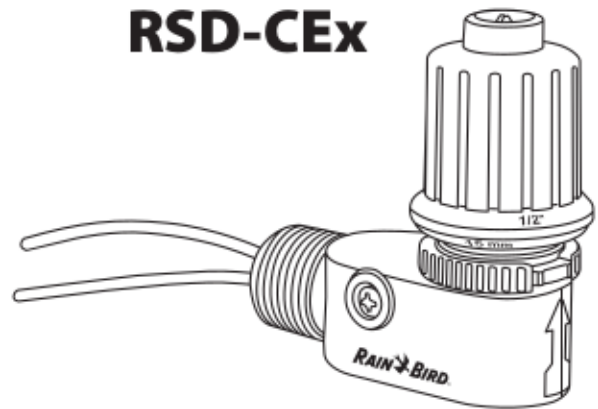


RSD Rain Sensor

RSD-BEx

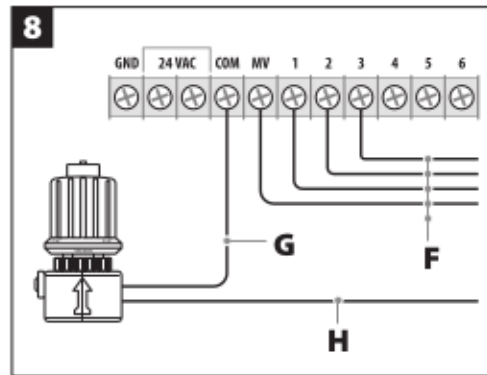
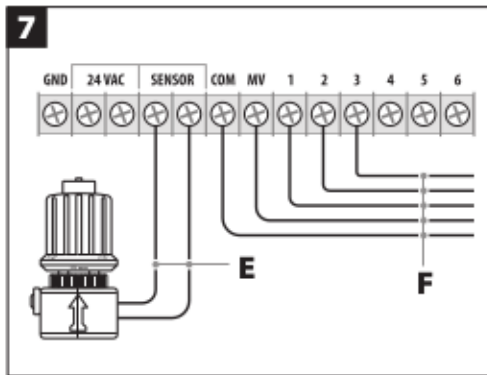
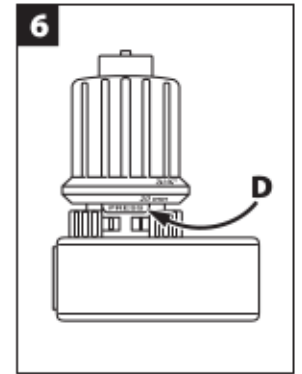
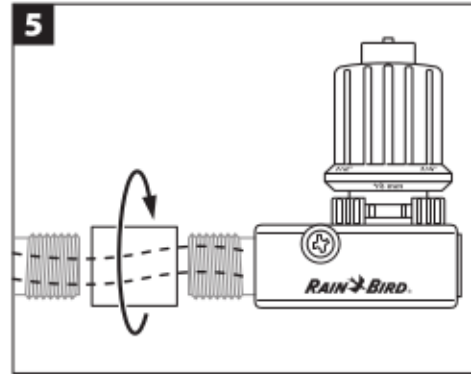
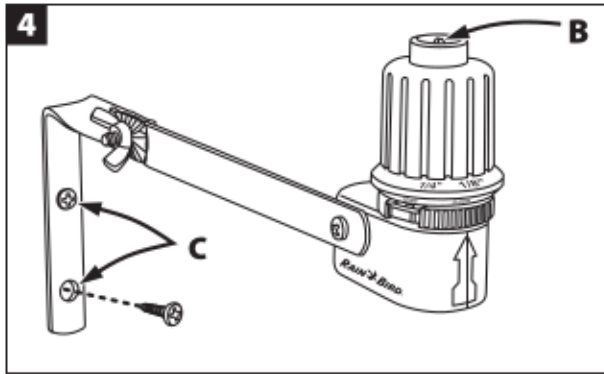
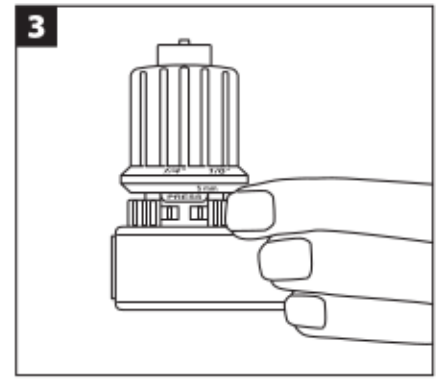
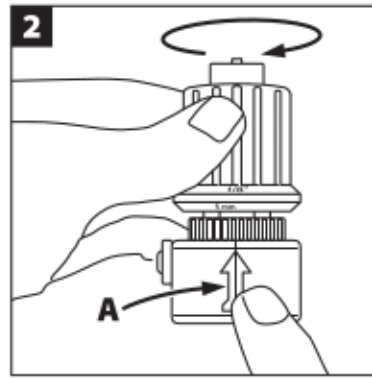
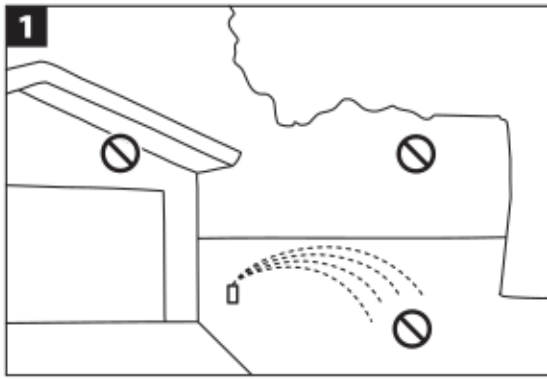


RSD-CEx



Contents

| | |
|---|-----------|
| English User Guide | 1 |
| Guía del usuario - Español..... | 2 |
| Guide de l'utilisateur en français | 3 |
| Manual do utilizador em português | 4 |
| Guida utente in italiano | 5 |
| Deutsches Benutzerhandbuch..... | 6 |
| Nederlandse gebruikershandleiding..... | 7 |
| Ελληνικός Οδηγός Χρήσης..... | 8 |
| Türkçe Kullanıcı Kılavuzu | 9 |
| Instrukcja obsługi w języku polskim..... | 10 |
| Česká příručka uživatele | 11 |
| Svensk bruksanvisning..... | 12 |



E Red and black
 Rojo Y Negro
 Rouge Et Noir
 Vermelho E Preto
 Rosso E Nero
 Rot Und Schwarz
 Rood en zwart
 Κόκκινο και μαύρο
 Kırmızı ve siyah
 Czerwony i czarny
 Červený a černý
 Röd och svart

F To valves
 A las válvulas
 Vers les vannes
 As válvulas
 Alle elettrovalvole
 An ventile
 Naar kleppen
 Προς τις βαλβίδες
 Vanalara
 Do zaworów
 K ventilům
 Till ventiler

G Red
 Rojo
 Rouge
 Vermelho
 Rosso
 Rot
 Rood
 Κόκκινο
 Kırmızı
 Czerwony
 Červený
 Röd

H Black to disconnected common wire
 Negro al cable común desconectado
 Noir vers les câbles communs déconnectés
 Preto ao fio comum desligado
 Nero al cavo comune scollegato
 Schwarz an den abgetrennten Nulleiter
 Zwart naar ontkoppelde gemeenschappelijke draad
 Μαύρο προς αποσυνδεδεμένο κοινό καλώδιο
 Bağlantısı kesilmiş ortak tele giden siyah kablo
 Czarny do odłączonego przewodu wspólnego
 Černý k odpojenému nulovému vodiči
 Svart till frånkopplad gemensam ledare

RSD Regensensor

Der Rain Bird® Regensensor der Serie RSD ist ein leicht installierbares, widerstandsfähiges und optisch ansprechendes Regenmessgerät, das für 24-VAC-Heim- und Geschäftsanwendungen geeignet ist. Dieses hochwertige Produkt spart Wasser, indem es automatisch die Niederschlagsmengen misst und den Beregnungszyklus unterbricht, wenn keine Bewässerung notwendig ist.

ANMERKUNG: Der RSD Regensensor ist ein Niederspannungsgerät, das mit allen 24-VAC-Steuerstromkreisen und 24-VAC-Pumpenstart-Relaisstromkreisen kompatibel ist. Die elektrische Auslegung eignet sich für Steuergeräte, die bis zu zehn 24-VAC-/7-VA-Magnetventile pro Station und ein Hauptventil aktivieren können.

Verwenden Sie dieses Gerät NICHT mit 110/250-VAC-Geräten oder -Stromkreisen wie zum Beispiel direkt wirkenden Pumpenstartsystemen oder Pumpenstartrelais.

Wahl des Standorts

Installieren Sie den Regensensor an einem Ort, an dem er natürliche Regenfälle ohne vom Menschen verursachte oder natürliche Beeinträchtigung auffangen kann. Bringen Sie das Gerät in einer Höhe an, die es vor Vandalismus schützt. Vermeiden Sie es, den Regensensor an solchen Orten wie in **Abbildung 1** zu installieren.

Installieren Sie den Regensensor NICHT an Orten, an denen die Fähigkeit des Gerätes, natürliche Regenfälle zu sammeln und aufzuzeichnen, durch Rasensprenger, Dachrinnen, Bäume usw. beeinträchtigt wird.

Installieren Sie den Regensensor NICHT an Orten, an denen Schmutz oder Laub in die Auffangschale gelangen kann.

Installieren Sie den Regensensor NICHT an Orten, an denen er starkem Wind ausgesetzt ist.

Betrieb

Einstellen der Niederschlagsmenge

Die Einstellung der Niederschlagsmenge am Sensor bestimmt, wie viel es regnen muss, damit die Beregnung unterbrochen wird. Die Niederschlagsmenge kann auf einen Wert von 5 mm bis 20 mm (1/8" bis 3/4") eingestellt werden. Dies geschieht durch Drehen der Wahlkappe am Sensor im oder gegen den Uhrzeigersinn. Drehen Sie zur Einstellung der Niederschlagsmenge die Kappe, bis der Pfeil am Sensorgehäuse (A) auf die gewünschte Niederschlagsmenge weist (siehe **Abb. 2**).

Die ideale Einstellung der Niederschlagsmenge für Ihren Standort hängt von der Bodenart, dem Wind, der direkten Sonneneinstrahlung auf den Sensor sowie der Häufigkeit und Menge des Niederschlags ab. Die nachfolgende Tabelle dient als Richtlinie zur Bestimmung der angemessenen NiederschlagsEinstellung.

| Bedingungen der zu bewässernden Fläche | Einstellung der Niederschlagsmenge |
|--|------------------------------------|
| <ul style="list-style-type: none"> Sensor ist über lange Zeit direkter Sonneneinstrahlung ausgesetzt Lehmige Böden | 3 mm bis 6 mm (1/8" bis 1/4") |
| <ul style="list-style-type: none"> Häufiger, schwerer Niederschlag Sensor befindet sich hauptsächlich im Schatten Sandige Böden | 13 mm bis 20 mm (1/2" bis 3/4") |

Einstellen des Lüftungsringes

Die Einstellung des Lüftungsringes bestimmt die „Trocknungszeit“ (die Zeitspanne, während der der Sensor nach Regenfall die Beregnung aussetzt). In den meisten Fällen kann der Lüftungsring auf die voll geöffnete Position eingestellt werden.

Bei Grundstücken, auf denen das Wasser dazu neigt, sich nach Regenfällen anzusammeln, den Lüftungsring des Sensors teilweise schließen. Diese Einstellung des Lüftungsringes verlängert die Zeitspanne, während der die Beregnung ausgeschaltet bleibt, und gibt dem Wasser Zeit, vom Grundstück abzufließen.

Zum Einstellen der Trocknungszeit den Lüftungsring unterhalb der Wahlkappe auf die gewünschte Position einstellen (siehe **Abb. 3**).

Installation

ANMERKUNG: Installationsanleitung genau befolgen und Gerät nur unter Einhaltung aller geltenden Vorschriften für Elektroinstallationen installieren.

Modell mit Halterung

Installation des Regensensors RSD-BEx mit Halterung:

1. Geeignete Stelle für die Installation auswählen, nicht weiter als 7,6 m von Ihrem Steuergerät entfernt. Es wird davon abgeraten, das mitgelieferte Kabel (7,6 m) zu verlängern.
2. Zwei Befestigungsschrauben durch die Löcher (C) in der Halterung schrauben, wie in **Abbildung 4 (C)** dargestellt. Jeweils die für den Untergrund (Holz, Kacheln, Mauerwerk etc.) angemessenen Befestigungsteile verwenden.
3. Sicherstellen, dass die Wahlkappe des Regensensors waagrecht sitzt und sich keine Behinderungen darüber befinden.

Modell mit Rohrbefestigung

Installation des Regensensors RSD-CEX mit Rohrbefestigung:

1. Geeignete Stelle für die Installation auswählen, nicht weiter als 7,6 m von Ihrem Steuergerät entfernt. Es wird davon abgeraten, das mitgelieferte Kabel (7,6 m) zu verlängern.
2. Kabel des Regensensors durch ein Anschlussstück führen, das passend für Ihre Installation ist, und den Regensensor auf dieses Anschlussstück schrauben (siehe **Abb. 5**). Es wird davon abgeraten, das mitgelieferte Kabel (7,6 m) zu verlängern.
3. Sicherstellen, dass die Wahlkappe des Regensensors waagrecht sitzt und sich keine Behinderungen darüber befinden.
4. Anschlussstück am Rohr befestigen und den Sensor mit dem Steuergerät verbinden. Folgen Sie dabei den Anweisungen im Abschnitt „Verkabelung des Regensensors“.

Verkabelung des Regensensors

Steuergeräte mit Regensensoranschlüssen

Viele der modernen Steuergeräte (wie z. B. die von Rain Bird) verfügen über eingebaute Anschlüsse speziell für die Kabel des Regensensors. Diese Regensensoranschlüsse sind auf der Klemmleiste des Steuergerätes gewöhnlich mit „Sensor“, „SENS“, „S“ oder „SN“ markiert.

1. Zum Anschließen des Regensensors den Jumper (falls vorhanden) von den Regensensoranschlüssen des Steuergerätes entfernen.

2. Das rote und das schwarze Kabel des Regensensors mit den Sensoranschlüssen des Steuergerätes verbinden (siehe **Abb. 7**). Es ist egal, welches Kabel mit den einzelnen Anschlüssen verbunden wird.

Steuergeräte ohne Regensensoranschluss

Wenn Ihr Steuergerät NICHT mit speziellen Regensensoranschlüssen ausgestattet ist, gehen Sie wie folgt vor:

1. Das Kabel von der Erdungsklemme (C oder COM) der Klemmleiste des Steuergerätes trennen. Anschließend dieses Kabel mit dem roten Kabel des Regensensors verbinden.
2. Das schwarze Regensensor-Kabel an die Erdungsklemme (C oder COM) der Klemmleiste des Steuergerätes anschließen (siehe **Abb. 8**).

Testen des Systems

Sensor nach der Installation testen, um sicherzustellen, dass er richtig funktioniert. Steuergerät einschalten, um die Beregnung zu aktivieren. Dann den Plunger oben auf dem Regensensor niedergedrückt halten (siehe **Abb. 4 (B)**). Die Zone sollte sich nach ein paar Sekunden ausschalten. Sollte dies nicht der Fall sein, Kabelverbindungen des Regensensors überprüfen.

Wartung

Der RSD Regensensor funktioniert automatisch und bedarf keiner routinemäßigen Wartung. Manchmal können sich jedoch Schmutz und Insekten auf den Scheiben in der Wahlkappe ansammeln. Den Regensensor in diesem Fall wie folgt reinigen:

1. Wahlkappe bis zur 3/4"-Einstellung der Niederschlagsmenge drehen (siehe **Abb. 2**)
2. Auf „Press“ an der Seite des Sensorgehäuses drücken, wie in **Abb. 6 (D)** dargestellt. Dann die Kappe noch etwa 1 1/4 Umdrehungen weiterdrehen, um sie vom Sensorgehäuse abzunehmen.
3. Den Plunger und die Scheiben vom Sensorgehäuse entfernen und mit klarem Wasser reinigen.
4. Plunger und Scheiben wieder einsetzen und dann die Einstellung der Niederschlagsmenge wieder auf die gewünschte Position stellen (siehe **Abb. 2**).

ANMERKUNG: Nach dem Reinigen der Scheiben diese mindestens 24 Stunden trocknen lassen, bevor sie wieder eingesetzt werden. Wenn sie nicht vollständig trocken sind, funktioniert möglicherweise die Beregnung nicht.