

PLURIJET 60X-80X-100X

Elettropompe multigiranti autoadescanti

-  Acque pulite
-  Uso domestico
-  Uso civile



CAMPO DELLE PRESTAZIONI

- Portata fino a **130 l/min** (7.8 m³/h)
- Prevalenza fino a **52 m**

LIMITI D'IMPIEGO

- Altezza d'aspirazione manometrica fino a **9 m** (HS)
- Temperatura del liquido da **-10 °C** fino a **+40 °C**
- Temperatura ambiente fino a **+40 °C**
- Pressione max nel corpo pompa **6 bar**
- Servizio continuo **S1**

ESECUZIONE E NORME DI SICUREZZA

EN 60335-1
IEC 60335-1
CEI 61-150

EN 60034-1
IEC 60034-1
CEI 2-3



CERTIFICAZIONI

Azienda con sistema di gestione certificato DNV
ISO 9001: QUALITÀ



UTILIZZI E INSTALLAZIONI

Le pompe autoadescanti **PLURIJET** sono consigliate per aspirare acqua pulita anche in presenza di aria miscelata al liquido pompato e liquidi chimicamente non aggressivi per i materiali costituenti la pompa.

Per la silenziosità, l'affidabilità e il basso consumo energetico, sono consigliate per l'uso domestico e civile, in particolare per la pressurizzazione e distribuzione dell'acqua in accoppiamento a serbatoi autoclavi, per il recupero di acqua piovana, per sistemi di irrigazione, ecc.

L'installazione è da effettuarsi in luoghi chiusi o comunque protetti dalle intemperie.

BREVETTI - MARCHI - MODELLI

- Marchio registrato n° 3974301 PLURIJET®

ESECUZIONI A RICHIESTA

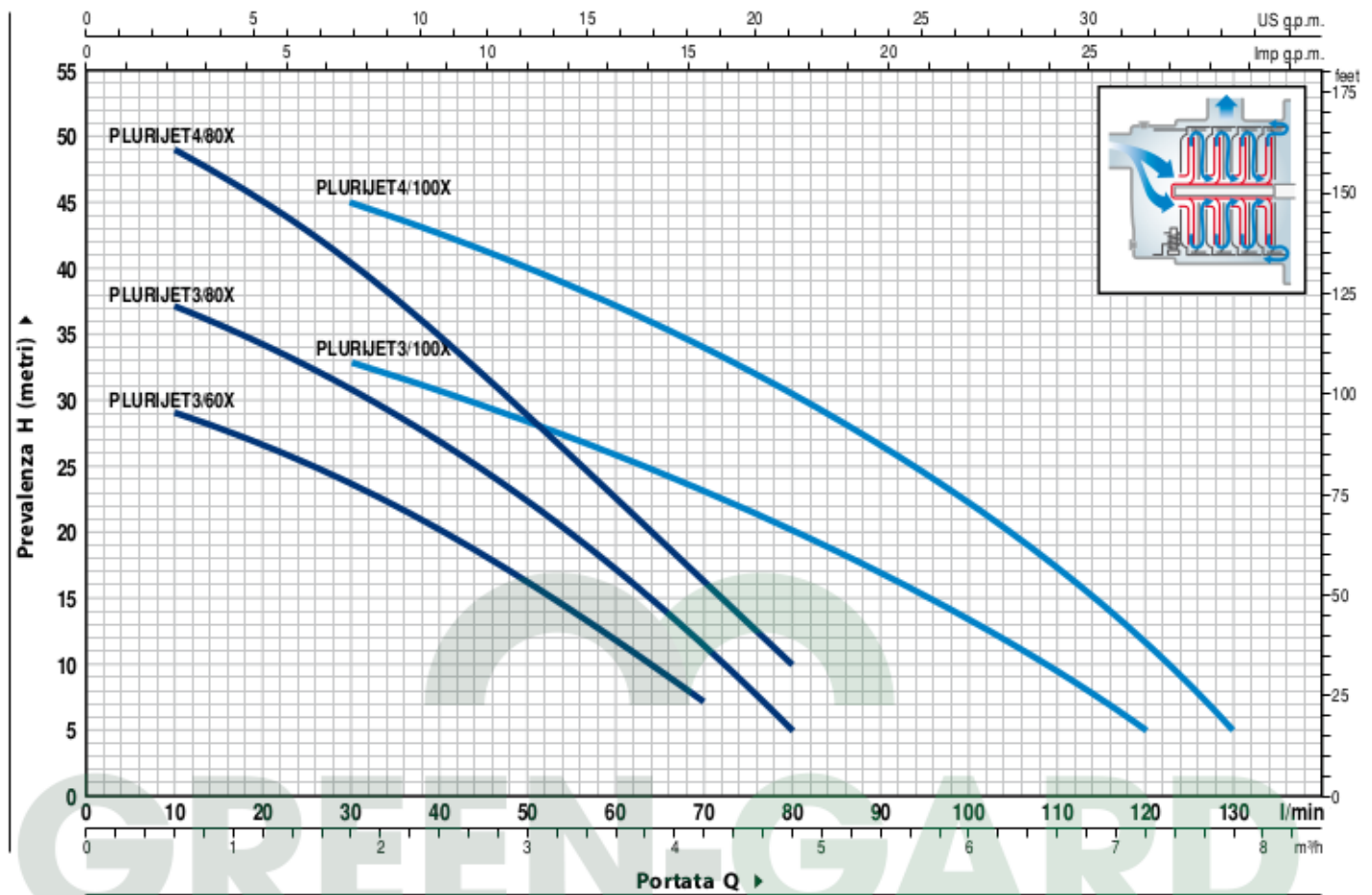
- Altre tensioni o frequenza a 60 Hz

GARANZIA

2 anni secondo le nostre condizioni generali di vendita

CURVE E DATI DI PRESTAZIONE

50 Hz n = 2900 min⁻¹ HS = 0 m



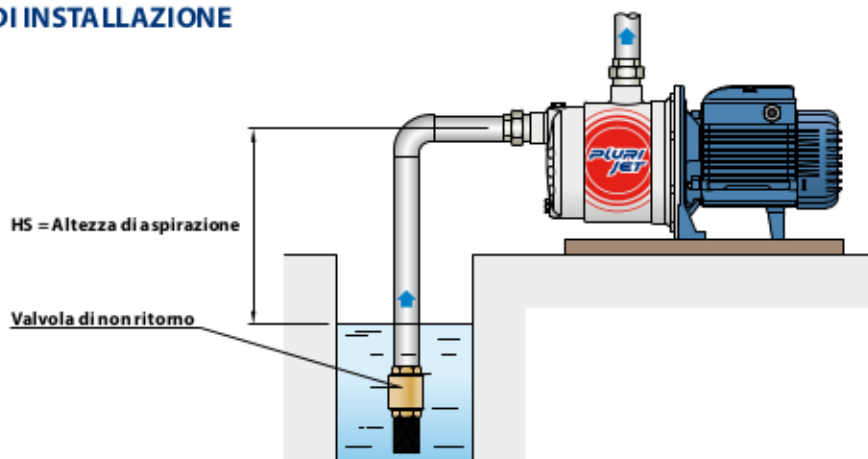
TIPO		POTENZA (P ₂)		Q	Q																		
Monofase	Trifase	kW	HP		▲	m ³ /h	0	0.3	0.6	1.2	1.8	2.4	3.0	3.6	4.2	4.8	5.4	6.0	6.6	7.2	7.8		
					l/min	0	5	10	20	30	40	50	60	70	80	90	100	110	120	130			
PLURIJETm 3/60X	PLURIJET 3/60X	0.37	0.50	IE2	H metri	31	30	29	26.5	23.5	20	16	11.5	7									
PLURIJETm 3/80X	PLURIJET 3/80X	0.48	0.65			40	38	37	34.5	31	27	22.5	17	11	5								
PLURIJETm 4/80X	PLURIJET 4/80X	0.55	0.75			52	50	49	44.5	40	34	28.5	22.5	16	10								
PLURIJETm 3/100X	PLURIJET 3/100X	0.55	0.75	IE3	H metri	38	37	36	34.5	33	31	28	26	23	20	17	13.5	10	5				
PLURIJETm 4/100X	PLURIJET 4/100X	0.75	1			50	50	49	47	45	42	39.5	37	34	30.5	26.5	22	17	11	5			

Q = Portata H = Prevalenza manometrica totale HS = Altezza di aspirazione

Tolleranza delle curve di prestazione secondo EN ISO 9906 Grado 3B.

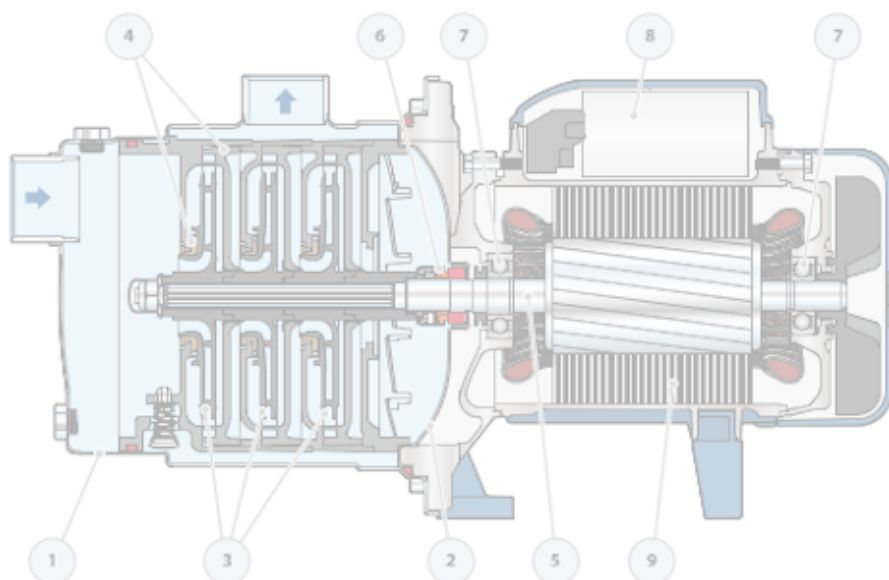
▲ Classe di rendimento del motore trifase (IEC 60034-30-1)

ESEMPIO DI INSTALLAZIONE

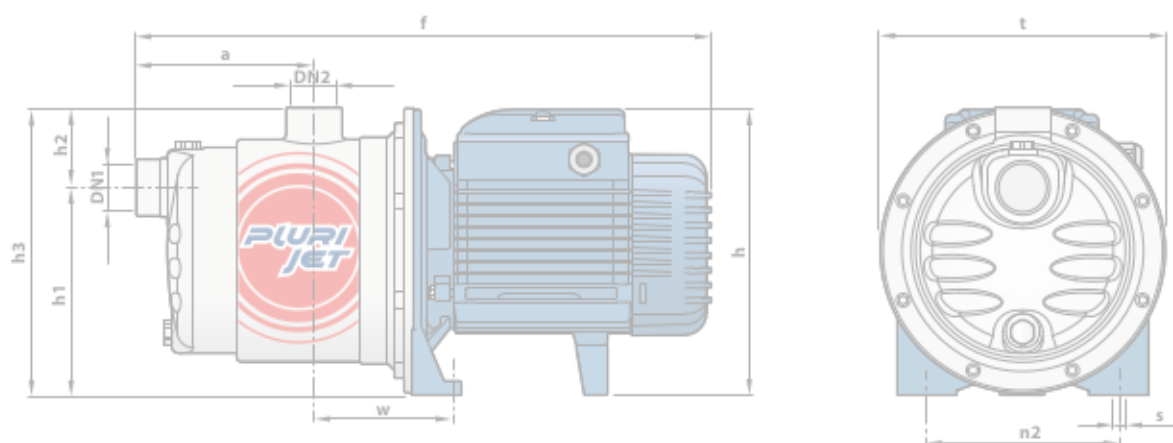


PLURIJET 60X-80X-100X

POS.	COMPONENTE	CARATTERISTICHE COSTRUTTIVE				
1	CORPO POMPA	Acciaio inox AISI 304, provvisto di bocche filettate ISO 228/1				
2	COPERCHIO	Acciaio inox AISI 304				
3	GIRANTI	Noryl FE1520PW				
4	DIFFUSORI	Noryl FE1520PW completi di anelli antiusura				
5	ALBERO MOTORE	Acciaio inox EN 10088-3 - 1.4104				
6	TENUTA MECCANICA	<i>Tenuta Tipo</i>	<i>Albero Diametro</i>	<i>Anello fisso</i>	<i>Materiali Anello rotante</i>	<i>Elastomero</i>
		AR-13	Ø 13 mm	Ceramica	Grafite	NBR
7	CUSCINETTI	<i>Elettropompa</i>				<i>Tipo</i>
		PLURIJET 3/60X PLURIJET 3/80X PLURIJET 3/100X PLURIJET 4/80X PLURIJET 4/100X				6202 ZZ - C3 / 6201 ZZ 6203 ZZ / 6203 ZZ
8	CONDENSATORE	<i>Elettropompa Monofase</i>				<i>Capacità (230 V o 240 V)</i>
		PLURIJETm 3/60X				10 µF - 450 VL
		PLURIJETm 3/80X				12.5 µF - 450 VL
		PLURIJETm 4/80X PLURIJETm 3/100X				14 µF - 450 VL
		PLURIJETm 4/100X				20 µF - 450 VL
9	MOTORE ELETTRICO	PLURIJETm: monofase 230 V - 50 Hz con salvamotore termico incorporato nell'avvolgimento. PLURIJET: trifase 230/400 V - 50 Hz. ⇒ Le elettropompe trifase sono equipaggiate con motori ad alto rendimento in classe IE2 fino a P₂=0.55 kW e in classe IE3 da P₂=0.75 kW (IEC 60034-30-1) - Isolamento: classe F - Protezione: IP X4				



DIMENSIONI E PESI



TIPO		BOCCHIE		DIMENSIONI mm										kg	
Monofase	Trifase	DN1	DN2	a	f	h	h1	h2	h3	t	n2	w	s	1~	3~
PLURIJETm 3/60X	PLURIJET 3/60X	1"	1"	113	367	182	132	51	183	182	120	87	9	6.5	6.5
PLURIJETm 3/80X	PLURIJET 3/80X			138	392									7.3	7.3
PLURIJETm 4/80X	PLURIJET 4/80X			113	367									8.3	7.8
PLURIJETm 3/100X	PLURIJET 3/100X			138	411	7.9								7.3	
PLURIJETm 4/100X	PLURIJET 4/100X			202 *	10	10.6								10.6	

(*) h=221 mm per versioni monofase a 110 V

ASSORBIMENTI

TIPO	TENSIONE	
	230 V	240 V
Monofase	230 V	240 V
PLURIJETm 3/60X	2.4 A	2.3 A
PLURIJETm 3/80X	3.3 A	3.1 A
PLURIJETm 4/80X	4.1 A	4.0 A
PLURIJETm 3/100X	4.1 A	4.0 A
PLURIJETm 4/100X	6.0 A	5.8 A

TIPO	TENSIONE					
	230 V	400 V	690 V	240 V	415 V	720 V
Trifase	230 V	400 V	690 V	240 V	415 V	720 V
PLURIJET 3/60X	1.7 A	1.0 A	0.6 A	1.6 A	0.9 A	0.5 A
PLURIJET 3/80X	2.5 A	1.5 A	0.9 A	2.4 A	1.4 A	0.8 A
PLURIJET 4/80X	3.4 A	2.0 A	1.2 A	3.3 A	1.9 A	1.1 A
PLURIJET 3/100X	3.4 A	2.0 A	1.2 A	3.3 A	1.9 A	1.1 A
PLURIJET 4/100X	4.5 A	2.6 A	1.5 A	4.3 A	2.5 A	1.4 A

PALLETTIZZAZIONE

TIPO		PER GROUPAGE
Monofase	Trifase	n° pompe
PLURIJETm 3/60X	PLURIJET 3/60X	84
PLURIJETm 3/80X	PLURIJET 3/80X	84
PLURIJETm 4/80X	PLURIJET 4/80X	72
PLURIJETm 3/100X	PLURIJET 3/100X	84
PLURIJETm 4/100X	PLURIJET 4/100X	72