

## TBOS-BT

**Batteriebetriebenes Steuergerät mit Bluetooth**  
An beliebigen Orten installierbar. Programmierung über Smartphone.

### Einfach zu installieren

- Ideal für gewerbliche Anwendungen inklusive öffentliche Parks, Straßen- und Autobahnbegrünungsprojekte sowie Bauvorhaben.
- Praktische, nachhaltige Lösung für eine kontinuierliche Bewässerung bei fehlender Wechselstromversorgung.
- Die verkapselte, impulsgesteuerte Magnetspule des TBOS lässt sich auf alle Rain Bird Ventile montieren: DV, DVF, ASVF, PGA, PEB, PESB, GB, EFB-CP, BPE und BPES.
- Mit einem Smartphone lässt sich eine unbegrenzte Anzahl von TBOS-BT Steuermodulen programmieren.
- Die TBOS Magnetspulenadapter sorgen dafür, dass die verkapselte impulsgesteuerte Magnetspule für eine Nachrüstung mit ausgewählten Irritrol®- (Hardie/Richel) und Buckner®-Ventilen oder Champion®- sowie Superior®-Ventilantrieben kompatibel ist.

### Leicht zu programmieren

- Intuitive Programmierung über die Rain Bird Smartphone App.
- Benutzeroberfläche in 9 Sprachen: Englisch, Französisch, Spanisch, Portugiesisch, Deutsch, Italienisch, Türkisch, Russisch und Polnisch.
- Umfassender manueller Berechnungsmodus
- Integrierte ID mit individueller Benennungsmöglichkeit (die Namen des Steuermoduls sind rückwärts mit der TBOS-II Felddienungseinheit kompatibel)

### Funktionen der Rain Bird App (TBOS-BT)

- Die Anzeige des niedrigen Akkustands weist auf das Risiko eines Batterieausfalls im TBOS-BT Steuermodul hin.
- 3 örtliche Berechnungsprogramme können von der Felddienungseinheit gespeichert und jederzeit wieder aufgerufen werden.
- Das Berechnungsprogramm des Steuermoduls kann gelöscht werden (einzeln oder alle).
- Das Berechnungsprogramm kann geprüft werden.

### Steuergerätfunktionen

- Die folgenden Funktionen sind im TBOS-BT Steuermodul inbegriffen.

- Basisprogrammierung: 3 unabhängige Programme A,B und C, jeweils mit 8 Startzeiten pro Tag.
- Stationen können mehreren Programmen mit unterschiedlichen Bewässerungslaufzeiten zugewiesen werden.
- Die Laufzeit kann von 1 Minute bis 12 Stunden in 1-Minuten-Schritten eingestellt werden.
- Unabhängiger Stationsbetrieb ermöglicht sequenzielle Startzeiten (mit Warteschlange im Fall von Überlappungen)
- Anpassung auf Programmebene und global monatlich/saisonal; 0 bis 300% (in 1%-Schritten)
- Fünf Bewässerungstag-Zyklusmodi (benutzerdefiniert, gerade, ungerade, ungerade -31, zyklisch), wählbar nach Programm, für höchste Flexibilität und Einhaltung der Auflagen zur Bewässerungseinschränkung.
- Regenverzögerung von 1 bis 14 Tage.
- Hauptventil-Ausgangsleistung (auf TBOS-II 2, 4 und 6 Steuermodulen)
- Ein TBOS Sicherungsprogramm kann gespeichert und wieder aufgerufen werden (manuell oder automatisch als Standardprogramm des Installateurs).
- Aufrechterhaltung des Berechnungsprogramms nach Batteriewechsel.

### TBOS-BT Systemkomponenten

#### Rain Bird App (TBOS-BT)

- Erhältlich für Android und IOS-Geräte.

#### TBOS-BT Steuermodule

- Erhältlich in 4 Modellen: 1, 2, 4 oder 6 Stationen:
- Betreibt ein Ventil pro Station.
- Direkter Regensensoranschluss passend für den Rain Bird RSD-BEx Regensensor.
- Betrieb mit einer 9-V-Alkalibatterie (Energizer und Duracell empfohlen) vom Typ 6AM6 (internationaler Standard) oder 6LR61 (Europäischer Standard): Batterie nicht im Lieferumfang inbegriffen.
- Die Lebensdauer leiner hochwertigen 9-V-Batterie liegt bei einem Jahr.
- Hält Feuchtigkeit und schwierigen Umweltbedingungen stand.
- Schutzart IP68: 100% wasserdicht, komplett tauchfähig
- Hauptventil/Pumpenleistung bei Steuermodulen mit 2, 4 und 6 Stationen.
- Abmessungen: 9,5 x 13,0 x 5,3 cm



- Gewicht: 500 g
- Maximale Kabellänge zwischen dem Modul und der Magnetspule: 30m bei Verwendung von 1,5mm<sup>2</sup> (16 AWG) Kabelauszug.

### Zertifizierungen

- UL, CE, F.C.C., I.E.
- **TBOS Systemzubehör**
- **TBOS verkapselte, impulsgesteuerte Magnetspule**
- Zwei 0,75 mm<sup>2</sup> Kabel (18 Gauge) sind im Lieferumfang enthalten: 60 cm lang
- Kunststoffadapter für Rain Bird Ventile inbegriffen: DV, DVF, ASVF, PGA, PEB, PESB, GB, EFB-CP, BPE und BPES.
- 10 bar maximaler Betriebsdruck.
- **TBOS Magnetspulenadapter**
- Einfach zu installieren
- Dank des schwarzen Adapters für Kunststoffventile kann die verkapselte, impulsgesteuerte TBOS-Magnetspule mit ausgewählten Irritrol- (Hardie/Richel) und Buckner-Ventilen verwendet werden.
- Dank des braunen Adapters für Messingventile kann die verkapselte, impulsgesteuerte TBOS-Magnetspule mit ausgewählten Champion- und Superior-Ventilantrieben verwendet werden.
- **Regenabhängige Abschaltautomatik RSD-BEx**
- Funktioniert mit 24-V- oder 9-V-Steuergeräten, inklusive TBOS, TBOS-II und TBOS-BT.
- Konzipiert, um durch eine automatische Niederschlagsbemessung Wasser zu sparen und zu verhindern, dass bei regnerischem Wetter bewässert wird.

- Unterbricht einen bereits laufenden Bewässerungsprozess nicht, verhindert jedoch den darauffolgenden Programmstart.
- Automatische Rückkehr zum normalen Bewässerungszeitplan, wenn das Feuchtigkeitsniveau aufgrund des normalen Verdunstungsprozesses abnimmt.

## Bestellanleitung

- TBOS-II Steuermodule:
- TBOS-BT1 (1 Station)
- TBOS-BT2 (2 Stationen)
- TBOS-BT4 (4 Stationen)
- TBOS-BT6 (6 Stationen)

## Kenndaten

### TBOS-BT Steuermodul

Das Bewässerungssteuergerät (Steuermodul) ist mit der Rain Bird Smartphone App oder mit Hilfe der TBOS-II Feldbedienungseinheit programmierbar.

Die Programme und manuellen Operationen müssen dem Steuermodul von einem Smartphone aus über Bluetooth oder von der TBOS-II Feldbedienungseinheit aus über eine Infrarotverbindung übermittelt werden. Das Steuermodul muss in einen Ventilkasten installiert werden können.

Das Steuermodul muss in ein ABS-Kunststoff-Gehäuse eingefügt und verkapselt werden, um seine Wasserfestigkeit im Betrieb zu gewährleisten. Das Batteriefach muss doppelt versiegelt sein, um das Eindringen von Wasser zu verhindern. Das Steuermodul muss mit zwei Montageschlitzen für Schrauben ausgestattet sein, damit es sicher im Inneren eines Ventilkastens montiert werden kann. Das Steuergerät muss so ausgelegt sein, dass es mit einer 9-V-Alkalibatterie (EN22- 6L561-6AM6-9V) unabhängig von der Zahl der verwendeten Stationen ein volles Jahr betriebsfähig ist. Das Steuermodul muss \_\_\_\_ (1, 2, 4 oder 6) Stationen betreiben.

Das Steuermodul muss mit einem Regensensoreingang ausgestattet und mit einem Trockenkontakt-Regensensor kompatibel sein.

\_\_\_\_-Station für (2-, 4-, oder 6-) Module muss ein Hauptventil unterstützen können.

Alle Ventile wirken auf das Hauptventil / die Pumpe ein.

Das Steuergerät ist mit einer Stationslaufzeitkapazität von einer Minute bis zwölf Stunden in Ein-Minuten-Schritten, an 365 Tagen im Jahr mit Schaltjahr und drei Programmen A, B, C mit jeweils acht Startzeiten ausgestattet. Ein Ventil kann keinem, einem oder allen Programmen zugeordnet sein. Jedes Programm muss für eine der folgenden Einstellungen zugelassen sein: Individueller Zyklus (Wochentage), zyklisch (1 bis x Tage variabel), ungerade, gerade (ohne) 31 und gerade.

Das Steuergerät muss auf Programmebene und global monatlich/saisonal eingestellt werden können; 0 bis 300% (in 1%-Schritten)

Eine Regenverzögerung bietet dem Nutzer die Möglichkeit, die Bewässerungsprogramme während eines Zeitraums von 1 bis 14 Tagen auszusetzen.

Das Steuergerät muss in der Lage sein, ein manuelles Einzelventil bzw. ein manuelles Programm zu starten/zu stoppen, eine laufende Bewässerung rückgängig zu machen oder ein Testventil per Bluetooth von der Rain Bird App oder der Infrarot-Feldbedienungseinheit aus zu starten. Jedes während der letzten 24 Stunden nicht aktivierte Ventil wird jeden Tag eine Sekunde lang automatisch aktiviert, um Kalkablagerungen zu verhindern.

### TBOS verkapselte, impulsgesteuerte Magnetspule

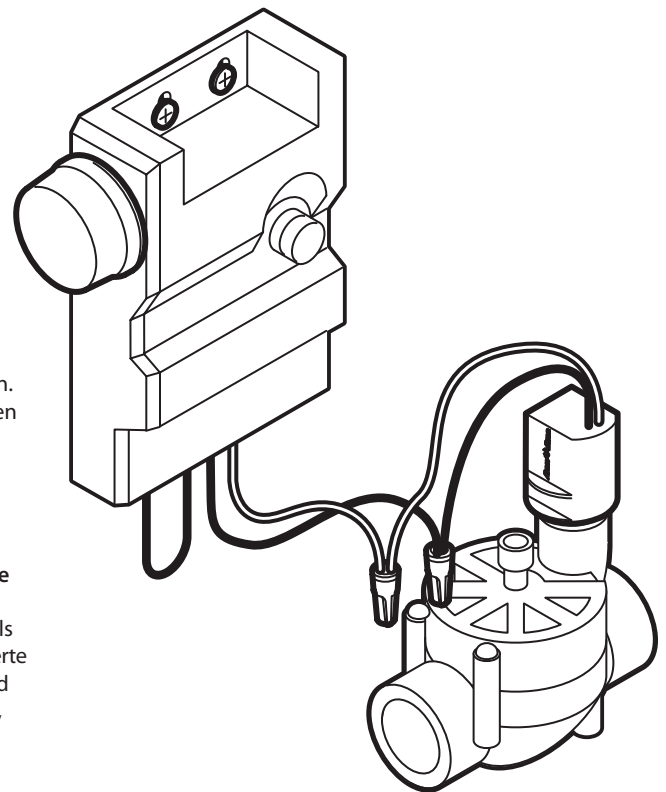
Die Stationsleistung des Steuermoduls treibt eine verkapselte, impulsgesteuerte Magnetspule an, die mit allen Rain Bird Ventilen kompatibel ist: DV, DVF, ASVF, PGA, PEB, PESB, GB, EFB-CP, oder BPE oder BPES.

Das Steuermodul, die verkapselte, impulsgesteuerte Magnetspule und die Feldbedienungseinheit werden von Rain Bird Corporation, Glendora, Kalifornien USA hergestellt.

### Regenabhängige Abschaltautomatik TBOS

Die regenabhängige Abschaltautomatik funktioniert ordnungsgemäß, wenn sie unter 5 cm Sand vergraben ist. Das Gerät muss im voraus montiert werden und ist nicht regulierbar.

Das Gerät funktioniert nur mit einem DC-System. Das Gerät muss mit einem Überbrückungsschalter ausgestattet sein. Die regenabhängige Abschaltautomatik wird von Rain Bird Corporation, Glendora, Kalifornien USA hergestellt.



**Rain Bird Europe SNC**  
BATA-Parc Clamar  
240, rue René Descartes BP 40072  
13792 Aix-en-Provence Cedex 3  
FRANCE  
Tel: (33) 4 42 24 44 61  
Fax: (33) 4 42 24 24 72  
rbe@rainbird.eu - www.rainbird.eu

**Rain Bird Iberica S.A.**  
C/Valentin Beato, 22 2º Isq.fdo  
28037 Madrid  
ESPAÑA  
Tel: (34) 91 632 48 10  
Fax: (34) 91 632 46 45  
rbib@rainbird.eu - www.rainbird.es  
Portugal@rainbird.eu - www.rainbird.pt

**Rain Bird France SNC**  
BATA-Parc Clamar  
240, rue René Descartes BP 40072  
13792 Aix en Provence Cedex 3  
FRANCE  
Tel: (33) 4 42 24 44 61  
Fax: (33) 4 42 24 24 72  
rbf@rainbird.eu - www.rainbird.fr

**Rain Bird Turkey**  
Çamlık Mh. Dinç Sokak Sk. No.4 D:59-60  
34760 Ümraniye, Istanbul  
TÜRKIYE  
Tel: (90) 216 443 75 23  
Fax: (90) 216 461 74 52  
rbt@rainbird.eu - www.rainbird.com.tr

**Rain Bird Deutschland GmbH**  
Königstraße 10c  
70173 Stuttgart  
DEUTSCHLAND  
Tel: +49 (0) 711 222 54 158  
Fax: +49 (0) 711 222 54 200  
rbd@rainbird.eu